

新産業廃棄物最終処分場の概要について



令和 6 年 3 月 20 日
一般財団法人 茨城県環境保全事業団

事業計画の概要

項目	新産業廃棄物最終処分場	エコフロンティアかさま（参考）
設置の場所	日立市諏訪町字諏訪山1039番地 7 外34筆	笠間市福田字貉ヶ入148番の1 外45筆
施設の種類	産業廃棄物管理型最終処分場 一般廃棄物最終処分場	同左
処理方式	埋立構造：準好気性埋立構造 埋立方式：即日覆土によるセル方式	同左
埋立面積	約9.3ha	約9.8ha
埋立容量	240万m ³	同左
遮水構造 (底面部)	保護土、保護マット(短繊維)、遮水シート、 GCL（ベントナイト複合遮水ライナー）、遮水 シート、保護マット(短繊維)、ベントナイト砕石、 水密性アスファルトコンクリート	砕石、保護土、不織布、熱可塑性ポリウレタン シート、GCL（ベントナイト複合遮水ライナー）、 ベントナイト混合土、水密アスファルトコンクリート
浸出水 処理施設	処理能力：400m ³ /日（最大） 調整槽容量：28,000m ³ 放流先：日立市公共下水道	処理能力：同左 調整槽容量：10,800m ³ 放流先：笠間市公共下水道
防災調整池	調整池容量：約35,000m ³	調整池容量：18,530m ³

受入廃棄物

区分	廃棄物の種類
産業廃棄物	廃プラスチック類※ ¹ 、がれき類※ ¹ 、ガラスくず、コンクリートくず及び陶磁器くず※ ¹ 、ゴムくず、金属くず、汚泥※ ² 、鋳さい※ ² 、燃え殻※ ² 、ばいじん※ ² 、紙くず、木くず、繊維くず
一般廃棄物	焼却灰、ばいじん、不燃残さ、溶融スラグ、災害廃棄物

※¹ 石綿含有産業廃棄物を含む、※² 水銀含有ばいじん等を含む。

ばいじん



燃え殻



汚泥



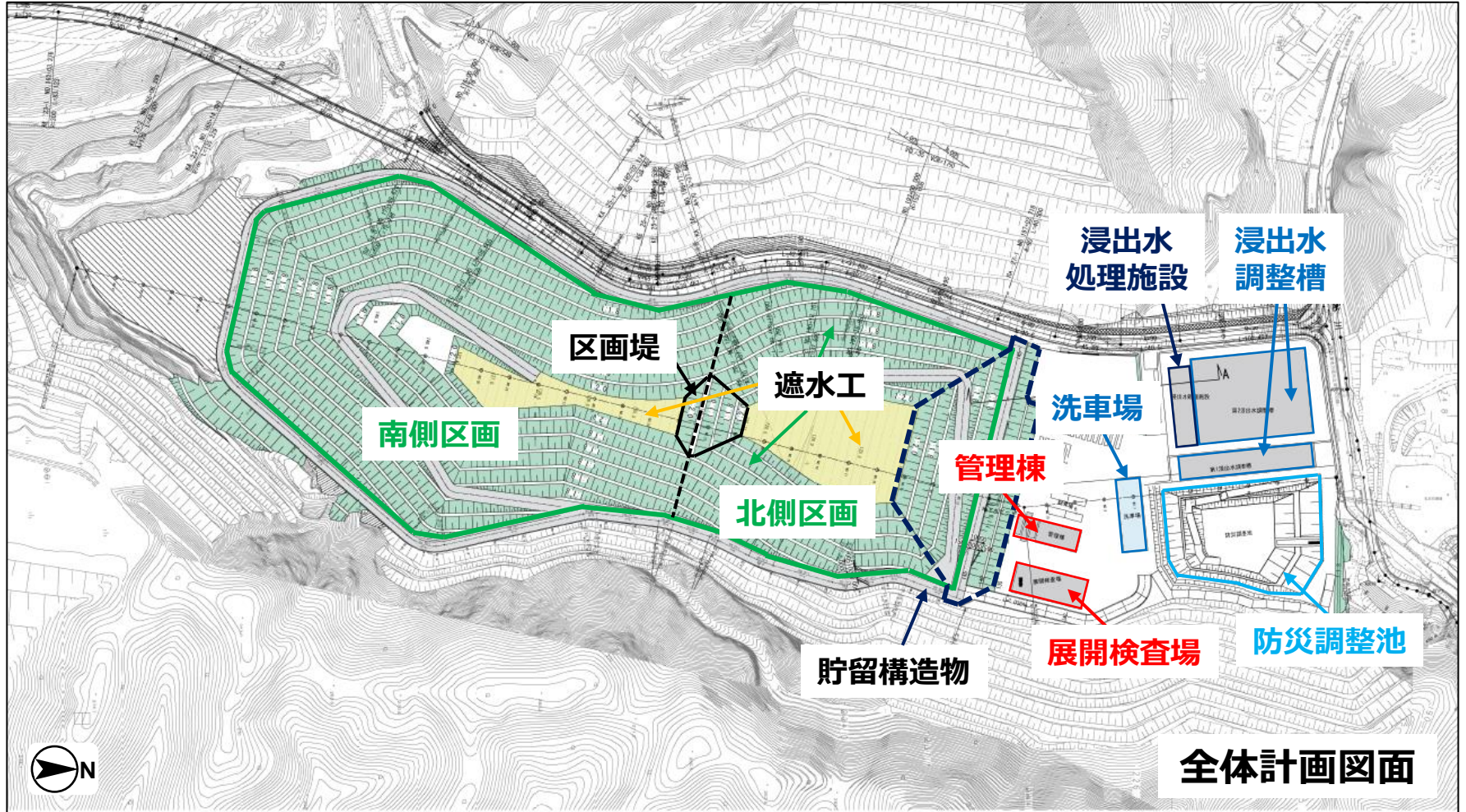
ガラス陶磁器くず



がれき類

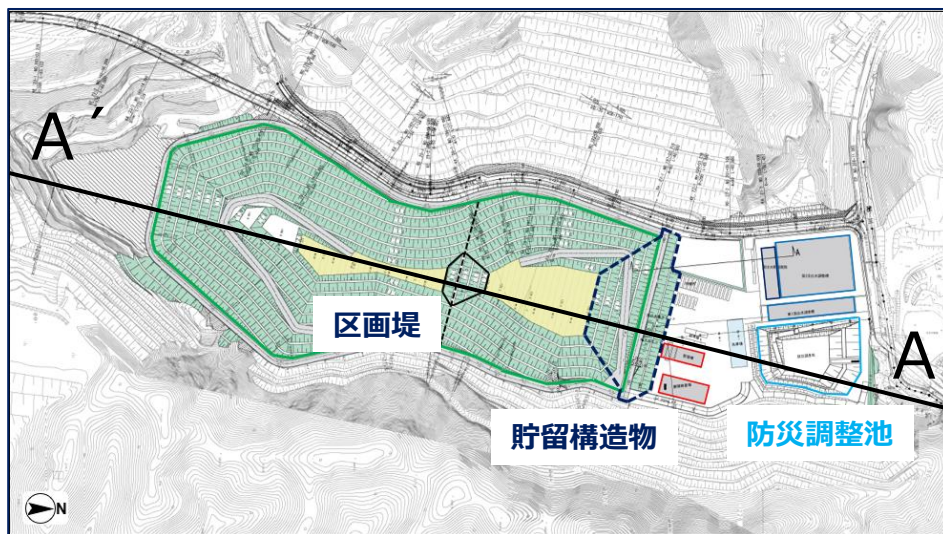


設置施設配置図



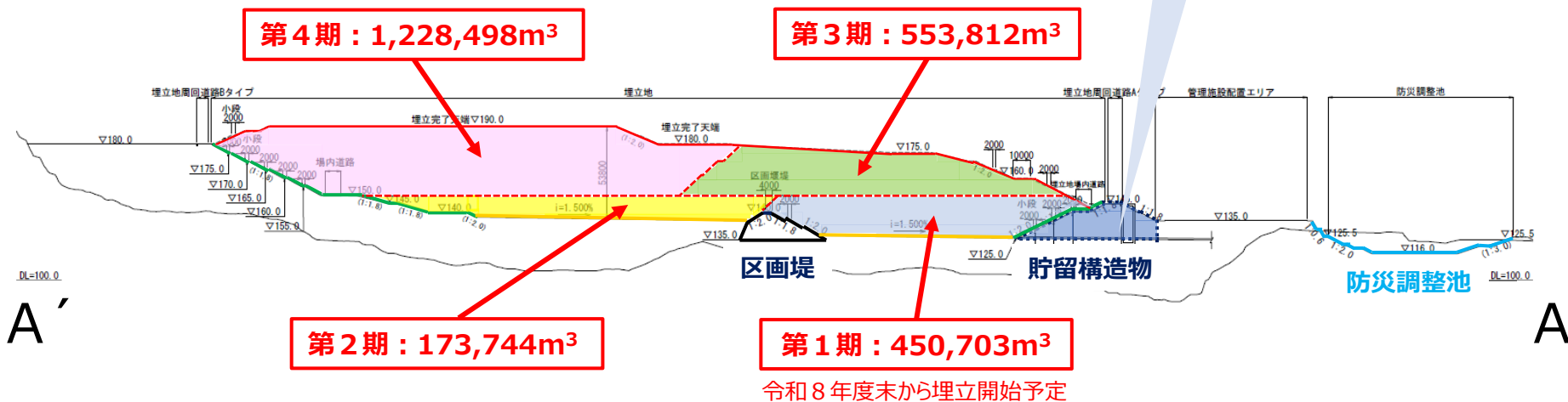
新産業廃棄物最終処分場の全体計画図

設置施設（埋立地・貯留構造物）



貯留構造物の基本諸元

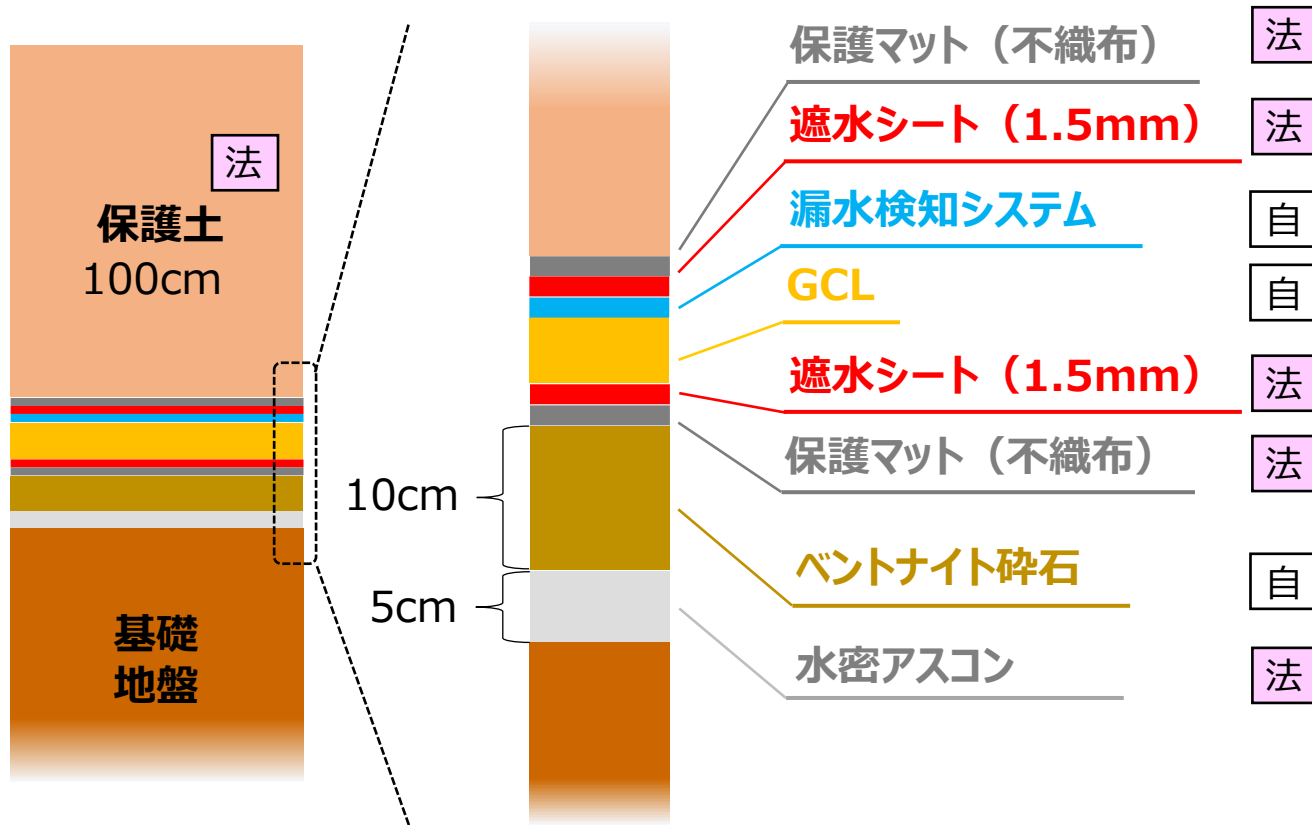
構造形式	盛土ダム（アースダム）
法面勾配	埋立地内 1 段目 1:2.0 2 段目以降 1:1.8 埋立地外 1:1.8
天端高さ	FH = 145m



処分場縦断面図

設置施設 (遮水工)

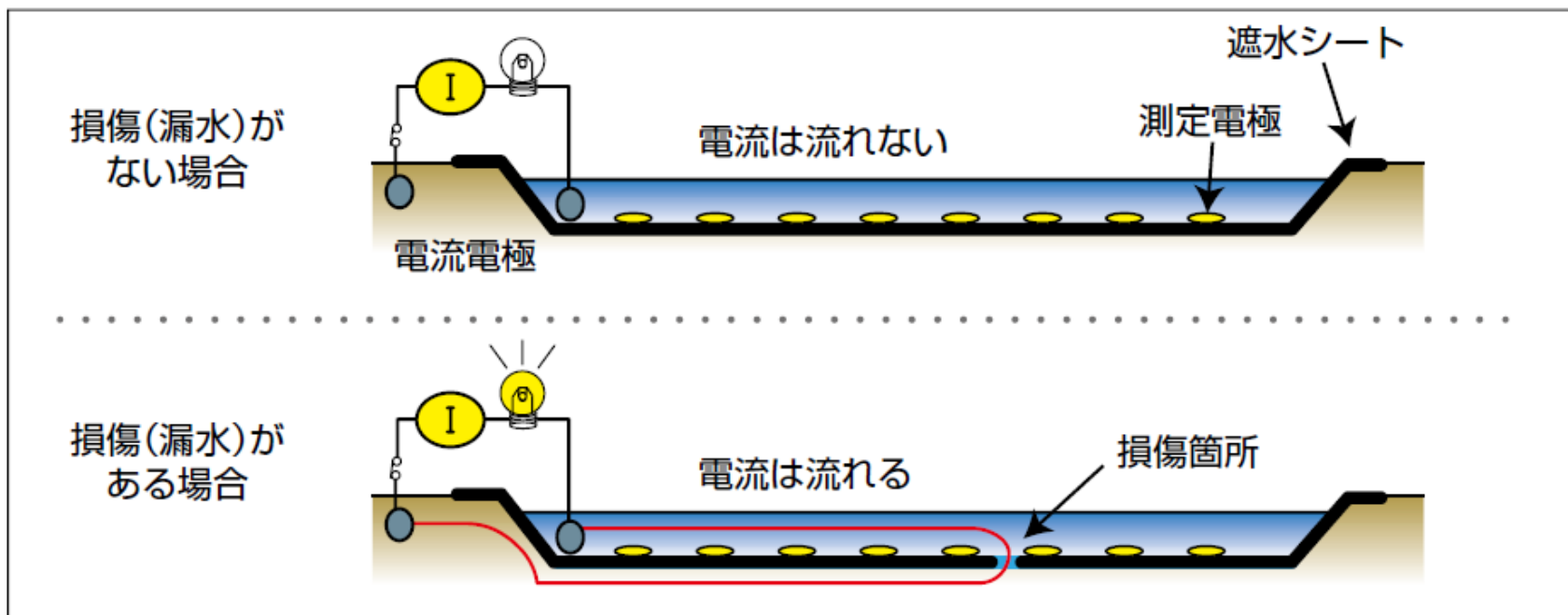
底面部遮水工



※GCL : ベントナイト複合遮水ライナー

設置施設（遮水工）

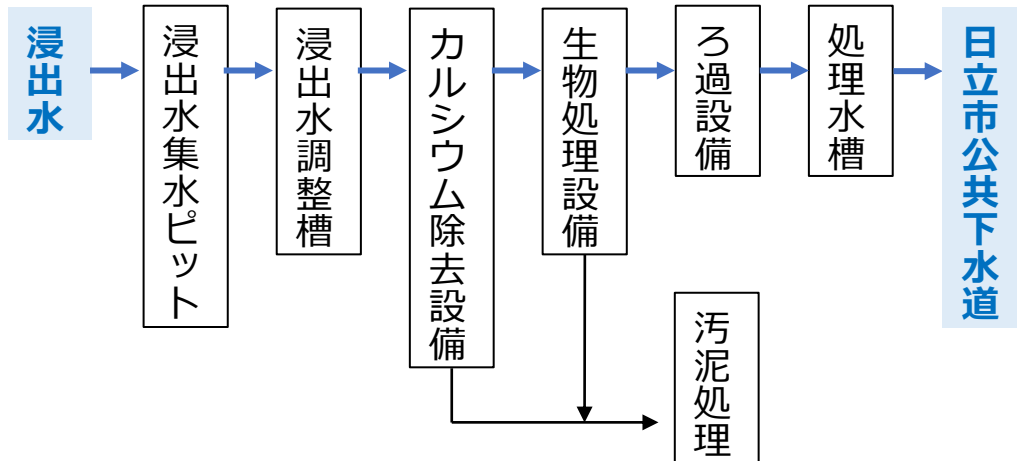
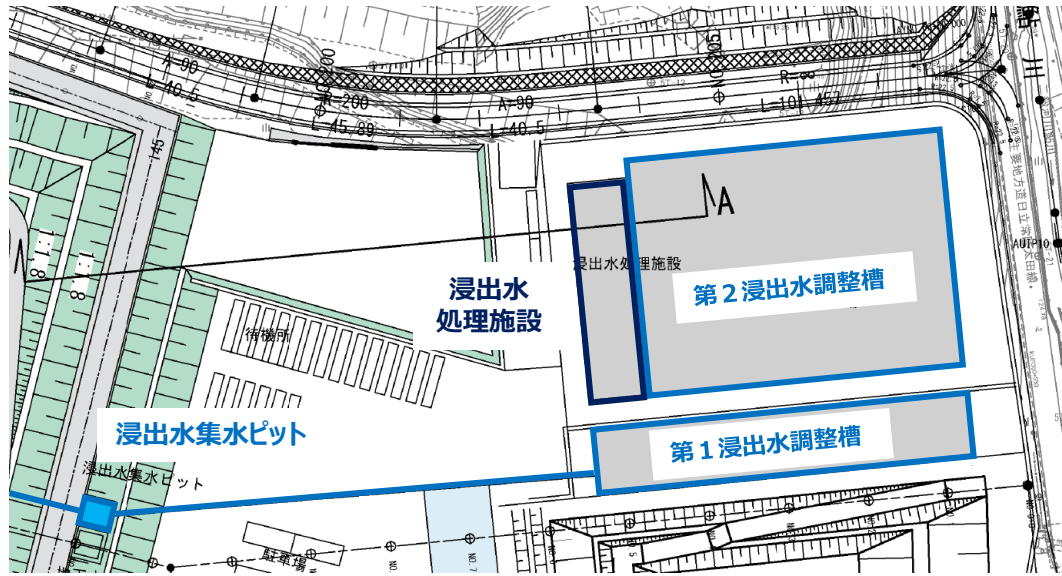
〔漏水検知システムの仕組みと原理〕 ※



電気式漏洩検知システムの原理(模式図)

※エコフロンティアかさまでの例

設置施設 (浸出水処理施設)

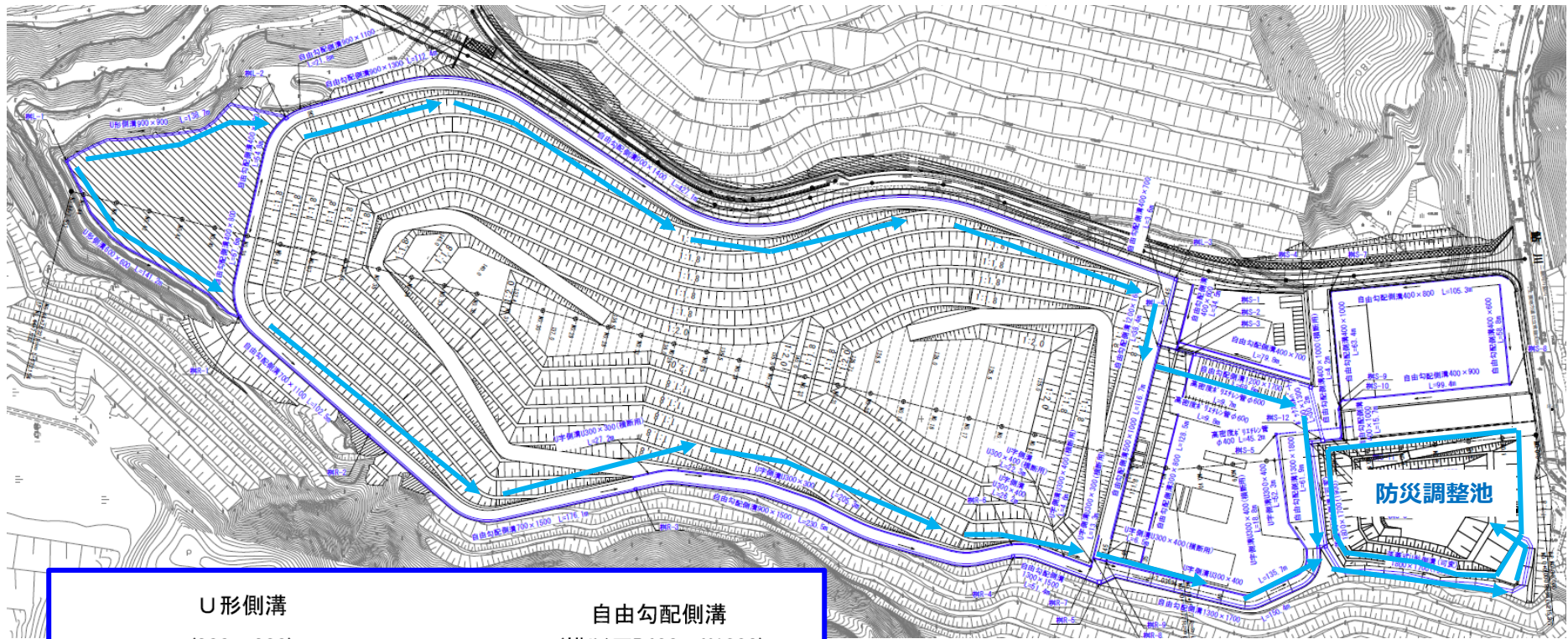


浸出水処理フローの概要

浸出水処理施設の概要

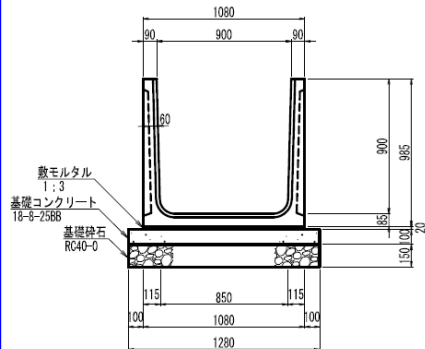
項目	概要
処理能力	400m ³ /日
放流先	日立市公共下水道
調整槽	28,000m ³ 〔 第1 調整槽 : 約10,000m ³ 〕 〔 第2 調整槽 : 約18,000m ³ 〕
排水基準	・廃掃法に基づく維持管理基準 ・下水道への排除基準 などを遵守

設置施設 (雨水集排水施設)



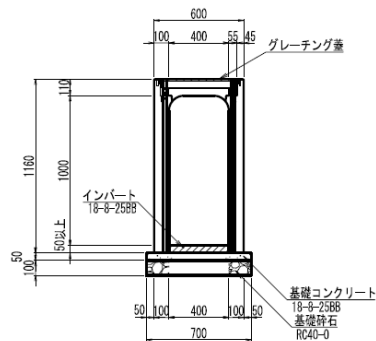
U形側溝

(900 × 900)

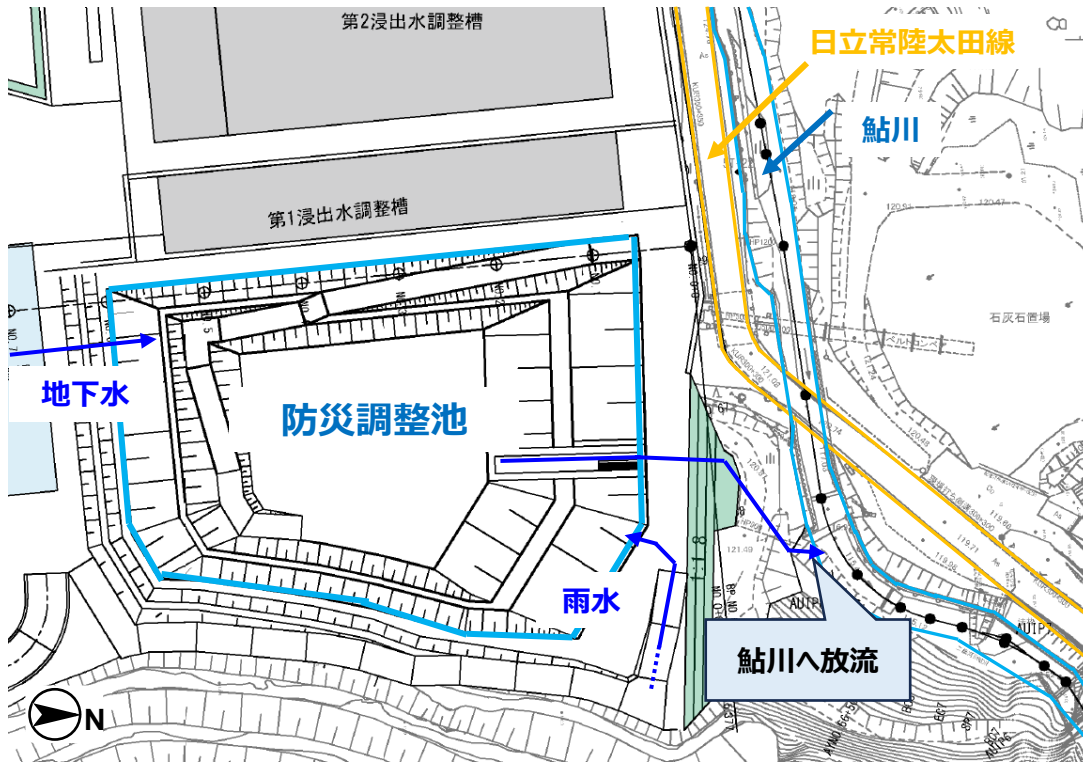


自由勾配側溝

(横断用B400 × H1000)



設置施設（防災調整池）



防災調整池の概要

項目	概要
容量	約35,000m ³
放流先	鮎川（日立市管理水路区間）

設置施設 (管理棟・展開検査場)

